

NÁVOD K POUŽITÍ



# VNITŘNÍ ŽALUZIEUSER

930167\_EN



## OBSAH

1.	ZÁKLADNÍ INFORMACE	2
1.1	POKYNY K OBSLUZE VAŠICH VNITŘNÍCH ŽALUZÍ	2
2.	VYSVĚTLENÍ POKYNU	3
3.	PLATNOST	3
4.	BEZPEČNOST	3
5.	ÚČELNÉ POUŽITÍ	3
6.	PRODUKTOVÉ INFORMAC	3
7.	OBSLUHA	4
7.1	VŠEOBECNÍ BEZPEČNOSTNÍ POKYNY PRO OBSLUHU VNITŘNÍCH ŽALUZÍ	4
7.2	VNITŘNÍ ŽALUZIE S ŘETÍZKEM / NEKONEČNOU ŠŇUROU	4
7.3	VNITŘNÍ ŽALUZIE SE ŠŇUROVÝM TÁHLEM A OTOČNÍ TYČÍ	4
7.4	VNITŘNÍ ŽALUZIE S KLIKOVÝM POHONEM	4
7.5	VNITŘNÍ ŽALUZIE S MOTOROVÝM POHONEM	4
8.	VŠEOBECNÍ POKYNY	5
9.	ÚDRŽBA A OŠETŘOVÁNÍ	5, 6
10.	NÁSLEDUJÍCÍ BODY SE MUSÍ NUTNĚ DODRŽET	7
11.	DEMONTÁŽ	7

## 1. ZÁKLADNÍ INFORMACE

Děkujeme Vám za koupu tohoto **WOUNDWO** výrobku.

Přesné seznámení se s tímto návodem k použití před zprovozněním produktů je předpokladem pro bezporuchový provoz. Pro bezpečnost osob je důležité respektovat tyto pokyny. Pokyny v návodě k použití se musí bezpodmínečně dodržet. Nedodržení zbavuje výrobce jeho povinného ručení. Prosím, respektujte i pokyny na produktu a na obalu. Prosíme Vás uschovat veškeré návody (návod k montáži a použití) a při eventuálním prodeji vnitřních žaluzií tyto odevzdat novému majiteli.

## 1.1 POKYNY K OBSLUZE VAŠICH VNITŘNÍCH ŽALUZÍ

Obsluha žaluzií je v podstatě velmi jednoduchá a komfortní. K bezporuchové obsluze žaluzií se však musíte před jejich zprovozněním ujistit, že závěs je volně pohyblivý, tzn. závěs při stahování nenarazí na žádnou překážku a při vytahování a otáčení zde není žádný odpor. V opačném případě může dojít k poškození závěsu resp. vytažovací pásky (šňůry) se mohou šikmo navinout. Kdyby se závěs při manipulaci zablokoval, tak potom může dojít k poškození pásky/šňůr nebo pohonu obslužných prvků! Žaluzie poskytují vynikající ochranu proti slunci a částečnou ochranu před pohledy z venku. Kdyby jste mněli pocit, že přes šikmo stojící lamely možno zdola nahlédnout do Vašeho pokoje, potom můžete lamely otočit dovnitř, aby byl uhel dopadu světla nasměrovaný nahoru. Produkty **WOUNDWO** jsou zásadně vyráběny podle všeobecně platných pravidel a norem, a tím jsou dodrženy předpisy ohledně otáčení a zavírání a madel. Stáhnutá žaluzie není pro člověka a zvíře žádnou ochranou před pádem z okna.

Jiné zatížení omezuje funkci a bezpečnost Vašich žaluzií.

Při nesprávné manipulaci a nesprávném použití zaniká nárok na záruku – viz k tomu i naše Všeobecní dodací a záruční podmínky.

## 2. VYSVĚTLENÍ POKYNU

Bezpečnostní pokyny a důležité informace lze v textu najít na odpovídajících místech. Tyto jsou opatřeny symbolem.



Tento symbol označuje pokyny, které jsou důležité pro bezpečnost osob, zvířat a předmětů nebo pro funkci vnitřních žaluzií.



Tento symbol označuje pro uživatele důležité produktové informace.

## 3. PLATNOST

Pro následující **WOUNDWO**-vnitřní žaluzie platí tento návod k použití:

ISODESIGN, ISODESIGN COLOR, BELLA, SLOPE, EUROPA, SONETT

## 4. BEZPEČNOST



Všechny **WOUNDWO** vnitřní žaluzie jsou zkonstruovány a zhotoveny podle ustanovení normy EN 3120. Přesto mohou při nerespektování příslušných návodů vzniknout během provozu rizika pro zúčastněné osoby a zvířata, resp. omezení na produktu nebo na ostatních věcných hodnotách.



Produkt se smí obsluhovat jen v technicky bezchybném stavu a také podle předpisů, s vědomím si bezpečnosti a rizika při dodržení tohoto návodu k použití.

Poruchy, které mohou omezit bezpečnost, okamžitě odstranit.

## 5. ÚČELNÉ POUŽITÍ

**WOUNDWO**-vnitřní žaluzie slouží v první řadě pro ochranu před sluncem a vedrem, jakož i pro regulaci denního světla. Navíc zaručují **WOUNDWO**-vnitřní žaluzie vizuální bariéru a ochranu fasády. Jiné nebo toto přesahující použití platí jako nepředpisové. Za z toho vzniklé škody výrobce neručí.

Bez povolení výrobce se nesmí provádět žádné změny, přístavby a přestavby **WOUNDWO**-vnitřních žaluzií. Dodatečné zatížení vnitřních žaluzií zavěšenými předměty mohou vést k poškození vnitřních žaluzií a jsou proto nepřipustné. Vnitřní žaluzie, které nejsou v bezchybném stavu, se mají okamžitě vyměnit v specializované prodejně.

Při výměně opotřebovaných nebo defektních dílů se smějí použít jen ze strany **WOUNDWO** povoleny náhradní díly. U cizích dílů není zaručené, že tyto byly zkonstruovány a zhotoveny tak, aby odpovídali zatížení a bezpečnosti.

Montážní a údržbářské práce smí vykonávat výlučně odborné firmy resp. kvalifikovaný odborný personál.

**WOUNDWO** Sonnenlichtdesign GmbH & KG nepřevzme ručení za škody, které vznikly při nesprávném použití.

## 6. PRODUKTOVÉ INFORMACE

### TECHNICKÉ DATA

Technické detaily vnitřních žaluzií jsou k nahlédnutí v aktuálním odborném katalogu a u Vašeho specializovaného prodejce.

### DATA PRO ELEKTROPOHON

PARAMETR	HODNOTA
Síťové napětí	24 V DC, 230 V AC (závislé od pohonu)
Odběr proudu	0,21 – 0,66 ampérů (závislé od pohonu)
Příkon	6– 49 Watt (závislé od pohonu)
Třída ochrany u elektropohonu	IP 20, IP 40 (závislé od pohonu)
Trvalý provoz motoru	Ca. 4 minuty (závislé od pohonu a teploty okolí)



Elektromotor není dimenzován pro trvalý provoz. Po několikanásobní po sobě následující manipulaci zareaguje tepelná ochrana a motor samostatně vypne. Po několika minutách je motor opět připraven k provozu, nová doba k obsluze je však podstatně zredukována.

**7. OBSLUHA****7.1. VŠEOBECNÍ BEZPEČNOSTNÍ POKYNY K OBSLUZE VNITŘNÍCH ŽALUZÍ**

Vnitřní žaluzie smí obsluhovat jen osoby, které byly zaškoleny odborným personálem. Osobitná opatrnost platí pro osoby, které nemohou rizika způsobené chybným použitím správně odhadnout. Nikdy nedovolte dětem hrát se s obslužnými zařízeními! Uchovávejte, pokud je k dispozici, dálkový ovládač mimo dosahu dětí.



Obsluha vnitřních žaluzií je povolena jen, když je zabezpečené, že se v oblasti pohybu závěsu vnitřních žaluzií nenacházejí žádné překážky.



Když je motor v provozu může dojít k silnému ohřátí povrchů zařízení resp. jednotlivých částí vnitřních žaluzií, což může při přímém dotyku vést k popálení.



Při pracích na zařízení musí být z bezpečnostních důvodů automatické ovládaní vypnuté. Navíc musí být zabezpečené, že na zařízení nemůže ani omylem dojít k manuální obsluze nebo k automatickému zapnutí resp. vypnutí. K tomu se musí přerušit přívod proudu, např. vyndáním pojistky nebo vytáhnutím zástrčky motoru (potřebný je elektrikář). U manuální obsluhy musí být na obslužných prvcích (vypínač, tlačítko, rádiový ruční vysílač) připevněním odpovídajícího upozornění viditelné, že na zařízení se pracuje a toto se nesmí obsluhovat.



Cizí tělesa resp. hrubé nečistoty, zejména v oblasti pohyblivých částí zařízení se musí okamžitě odstranit, protože může vzniknout nebezpečí poškození nebo zničení vnitřních žaluzií.



Při demontáži resp. výměně vnitřních žaluzií respektujte prosím platné předpisy pro likvidaci odpadu.

**7.2. VNITŘNÍ ŽALUZIE S ŘETÍZKEM/NEKONEČNOU ŠŇUROU**

Postavení resp. pozice lamel se dosáhne stejnoměrným táhnutím řetízku/šňůry. Aby se předešlo poškození, je třeba vyvarovat se trhání řetízku a v každém případě zabránit nekontrolovanému spadnutí závěsu.

**7.3 VNITŘNÍ ŽALUZIE SE ŠŇUROVÝM TÁHLEM A OTOČNÍ TYČÍ**

Lehkým taháním šňůry směrem do středu žaluzie, se uvolní zámek šňůry a žaluzie se spustit směrem dolů. K zastavení se musí šňůra vést jednoduše směrem ven. Při vytahování a stahování lamel se doporučuje držet tyto vodorovně. Jednoduchým otáčením tyče se může postavení lamel změnit. Jelikož se obsluha provádí s vícešňůrami, může nestejným taháním dojít k vybočení závěsu.

**7.4 VNITŘNÍ ŽALUZIE S KLIKOVÝM POHONEM**

Vytahování a stahování jakož i otáčení lamel se provádí centrálně pomocí kliky. Obsluha žaluzií musí probíhat bez použití síly. Klika se smí ohýbat pouze do plánovaného směru. Při dosažení koncového dorazu byste se neměli pokoušet otáčet dál.

U obsluhy pomocí kliky se musí dávat pozor na to, aby se tato nedotkla zdi, protože tím může dojít k poškození v oblasti horního upevnění kliky (zlomení plastového kroužku).

**7.4 VNITŘNÍ ŽALUZIE S MOTOROVÝM OVLÁDÁNÍM**

Z důvodu chybějícího pozorování je mimořádně důležité zkontrolovat před uvedením do provozu volný chod závěsu. Toto platí zejména u zařízeních, které jsou provozovány s automatickými ovládacími prvky (sluneční čidlo, teplotní čidlo, spínací hodiny atd.). U několikanásobní po sobě následující manipulaci může zareagovat tepelný ochranný spínač, čímž motor až do ochlazení spínače (trvá to několik minut) neběží. U poruch po bouřce (nepřímý úder blesku) může funkci opět obnovit vypnutí a opětovné zapnutí příslušné pojistky. Pohon jakož i přídatné přístroje smí zapojit jen odborník v oboru elektro.



Během odevzdávání zařízení se musí ze strany příslušného odborného personálu vykonat odpovídající zaškolení k správné obsluze elektropohonu. Přitom bude vysvětlené i přiřazení jednotlivých obslužných prvků. Obsluhu vnitřních žaluzií smí provádět pouze osoby, které byly odborným personálem vyškoleny.



Nikdy nenechejte děti hrát se s obslužnými zařízeními (vypínač, tlačítko, rádiové dálkové ovládaní)! Dálkové ovládaní uchovávejte mimo dosahu dětí.



Práce na elektrických zařízeních smí provádět pouze odborníci v oboru elektro.

## 8. VŠEOBECNÍ POKYNY

Textilie jsou rychle opotřebitelné díly a podléhají technicky, přirozené změně vplyvem UV-paprsků, tepla a vody, které mohou vést k natažení, smrštnutí a vyblednutí, a tím mohou vplývat na funkci (zavírání, vybočení). Aby se předešlo korozi neměli by být žaluzie po delší dobu vystaveny stavební vlhkosti. Agresivní kondenzační voda vrchní omítky nebo nátěrové hmoty mohou vést ke korozi. Pravidelné větrání a utírání kondenzační vody z kovových částí zachová kvalitu žaluzií.

Kapky barvy, které se dostali na produkt během natěračských prací se musí okamžitě odstranit pomocí mokrého hadříku, jen tak bude zaručena bezchybná funkce Vašich žaluzií.

Veškeré mechanické části žaluzií jsou odolné proti opotřebení a velmi jednoduché pro obsluhu. Kdyby jste oproti očekávaním zjistili poruchy nebo vady, tak potom se nepokoušejte odstranit tyto samy, ale obraťte se na experty firmy **WOUNDWO**. Nejbližšího odborníka naleznete pod [www.woundwo.com](http://www.woundwo.com)

## 9. ÚDRŽBA A OŠETŘOVÁNÍ



Během čištění a ošetřování vnitřních žaluzií se nesmějí otevírat nebo odstraňovat žádné části zařízení nebo kryty. Když je toto za potřeby, kontaktujte odbornou provozovnu.



Silné usazené nečistoty mohou vést k těžkému chodu nebo k poškozením a sníží životnost produktu. Odstraňujte proto pravidelně na povrchu závěsu usazené nečistoty. Zabezpečte také, aby nedošlo k neúmyslné manuální obsluze zařízení nebo k jejímu automatickému spuštění resp. zastavení.



Nikdy nemazat mechaniku vnitřních žaluzií a motor!  
Při silném hluku nebo těžkém chodu se obraťte na odbornou provozovnu.



Žádná vlastní oprava elektrických částí – nebezpečí ohrožení života!  
Při poruchách se obraťte na specializovaného prodejce.



Pro vnitřní žaluzie, které lze obsluhovat mimo zorného pole, se musí přijmout vhodné opatření, aby se předešlo neželané obsluze vnitřních žaluzií během údržbářských a opravárenských prací.



K výměně opotřebovaných nebo defektních dílů se smí použít jen ze strany **WOUNDWO** povoleny náhradní díly, v opačném případě zaniká nárok na záruku.



Aby jste se z právě zakoupených vnitřních žaluzií co nejdéle těšili a mohli si plnými doušky užívat výhody tyto individuální protisluneční ochrany, doporučujeme Vám přečíst si pozorně tento návod na ošetřování a respektovat následující body.

Mechanika a hnací prvky jsou zhotoveny z plastu resp. ocele odolné proti korozi a jsou bez údržby.

### LEHKÉ ZNEČIŠTĚNÍ

Čištění se provádí přímo na místě. Demontáž žaluzií není za potřeby. Potáhnuté prvky jako horní, dolní lišta a plastové díly omýt vlažnou vodou a měkkou houbou. Čištění s prostředkem s antistatickým efektem oddálí opětovné znečištění.

Před čištěním se ujistěte, zdali na lakovaných kovových částech nejsou žádné škrábající nečistoty.

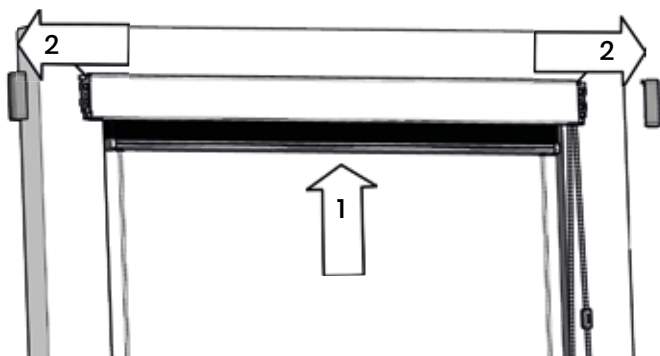
U silně znečištěných žaluzií kontaktujte Vašeho specializovaného prodejce nebo příslušnou odborní provozovnu pro čištění budov.

### POZOR:

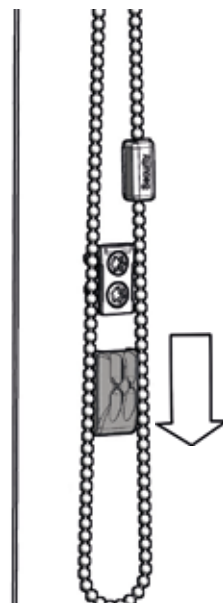
- Nepoužívejte žádné škrábající prostředky např. pasty, kapaliny atd.
- Nepoužívejte žádné mechanické pomůcky např. škrabka, špachtle, atd.
- Nepoužívejte žádný parní vysokotlaký čistič.
- Nepoužívejte žádné rozpouštědla a žádný alkohol (líh).

ČIŠTĚNÍ

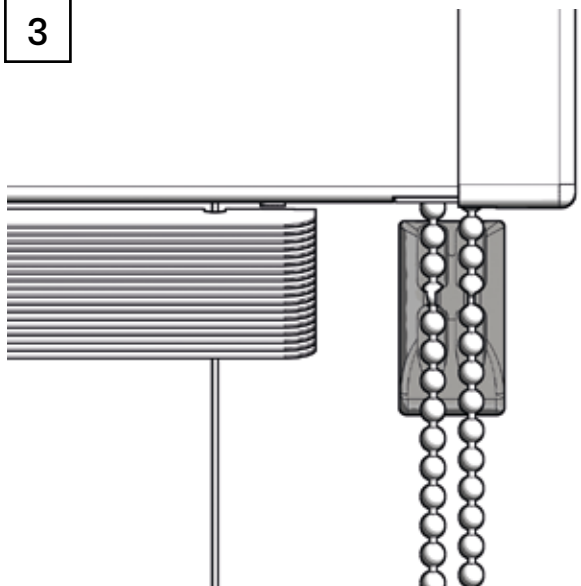
1



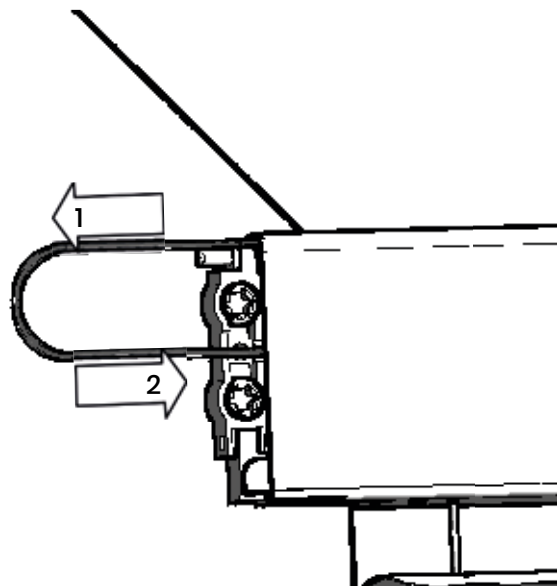
2



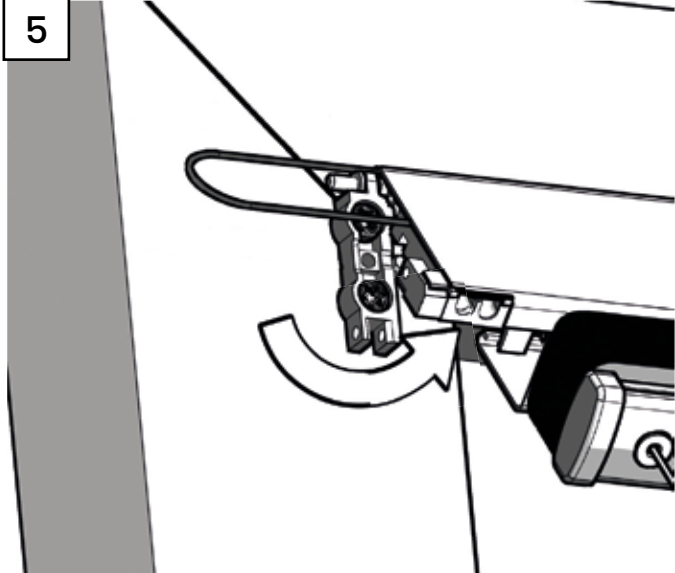
3



4



5



6



## 10. NÁSLEDUJÍCÍ BODY SE MUSÍ NUTNĚ DODRŽET



Aby se předešlo prasknutí skla a tvorbě kondenzační vody, je nutné dostatečné větrání místnosti, správná volba skla a odborná montáž.



Upozorňujeme na to, že při nedostatečném větrání může dojít jak k tvorbě kondenzační vody tak i k akumulaci tepla. Za z toho vzniklé poškození plísí nepřejímáme žádné ručení. Stejně platí i u prasknutí skla v důsledku akumulace tepla nebo nevhodné kvality skla.

## 11. DEMONTÁŽ



V důsledku neodborné demontáže vnitřních žaluzií může dojít k zranění osob nebo k věcným škodám. Pověřte proto provedením demontáže příslušného specializovaného prodejce. Zadání resp. pokyny k demontáži vnitřních žaluzií jsou uvedeny v montážním návodu.

